

Оценочные материалы при формировании рабочих программ дисциплин (модулей)

Направление подготовки / специальность: Электроэнергетика и электротехника
Профиль / специализация: Электротехнические комплексы и электроэнергетические системы
Дисциплина: Системы защиты и автоматики в электроэнергетических системах

Формируемые компетенции: ПК-7
ПК-8

1. Описание показателей, критериев и шкал оценивания компетенций.

Показатели и критерии оценивания компетенций

Объект оценки	Уровни сформированности компетенций	Критерий оценивания результатов обучения
Обучающийся	Низкий уровень Пороговый уровень Повышенный уровень Высокий уровень	Уровень результатов обучения не ниже порогового

Шкалы оценивания компетенций при сдаче экзамена или зачета с оценкой

Достигнутый уровень результата обучения	Характеристика уровня сформированности компетенций	Шкала оценивания Экзамен или зачет с оценкой
Низкий уровень	Обучающийся: -обнаружил пробелы в знаниях основного учебно-программного материала; -допустил принципиальные ошибки в выполнении заданий, предусмотренных программой; -не может продолжить обучение или приступить к профессиональной деятельности по окончании программы без дополнительных занятий по соответствующей дисциплине.	Неудовлетворительно
Пороговый уровень	Обучающийся: -обнаружил знание основного учебно-программного материала в объеме, необходимом для дальнейшей учебной и предстоящей профессиональной деятельности; -справляется с выполнением заданий, предусмотренных программой; -знаком с основной литературой, рекомендованной рабочей программой дисциплины; -допустил неточности в ответе на вопросы и при выполнении заданий по учебно-программному материалу, но обладает необходимыми знаниями для их устранения под руководством преподавателя.	Удовлетворительно
Повышенный уровень	Обучающийся: - обнаружил полное знание учебно-программного материала; -успешно выполнил задания, предусмотренные программой; -усвоил основную литературу, рекомендованную рабочей программой дисциплины; -показал систематический характер знаний учебно-программного материала; -способен к самостоятельному пополнению знаний по учебно-программному материалу и обновлению в ходе дальнейшей учебной работы и профессиональной деятельности	Хорошо

Высокий уровень	Обучающийся: -обнаружил всесторонние, систематические и глубокие знания учебно-программного материала; -умеет свободно выполнять задания, предусмотренные программой; -ознакомился с дополнительной литературой; -усвоил взаимосвязь основных понятий дисциплин и их значение для приобретения профессии; -проявил творческие способности в понимании учебно-программного материала.	Отлично
-----------------	---	---------

Шкалы оценивания компетенций при защите курсового проекта/курсовой работы

Достигнутый уровень результата обучения	Характеристика уровня сформированности компетенций	Шкала оценивания
Низкий уровень	Содержание работы не удовлетворяет требованиям, предъявляемым к КР/КП; на защите КР/КП обучающийся не смог обосновать результаты проведенных расчетов (исследований); цель КР/КП не достигнута; структура работы нарушает требования нормативных документов; выводы отсутствуют или не отражают теоретические положения, обсуждаемые в работе; в работе много орфографических ошибок, опечаток и других технических недостатков; язык не соответствует нормам научного стиля речи.	Неудовлетворительно
Пороговый уровень	Содержание работы удовлетворяет требованиям, предъявляемым к КР/КП; на защите КР/КП обучающийся не смог обосновать все результаты проведенных расчетов (исследований); задачи КР/КП решены не в полном объеме, цель не достигнута; структура работы отвечает требованиям нормативных документов; выводы присутствуют, но не полностью отражают теоретические положения, обсуждаемые в работе; в работе присутствуют орфографические ошибки, опечатки; язык соответствует нормам научного стиля речи; при защите КР/КП обучающийся излагает материал неполно и допускает неточности в определении понятий или формулировке правил; затрудняется или отвечает не правильно на поставленный вопрос	Удовлетворительно
Повышенный уровень	Содержание работы удовлетворяет требованиям, предъявляемым к КР/КП; на защите КР/КП обучающийся смог обосновать все результаты проведенных расчетов (исследований); задачи КР/КП решены в полном объеме, цель достигнута; структура работы отвечает требованиям нормативных документов; выводы присутствуют, но не полностью отражают теоретические положения, обсуждаемые в работе; в работе практически отсутствуют орфографические ошибки, опечатки; язык соответствует нормам научного стиля речи; при защите КР/КП обучающийся излагает материал, дает правильное определение основных понятий; затрудняется или отвечает не правильно на некоторые вопросы	Хорошо
Высокий уровень	Содержание работы удовлетворяет требованиям, предъявляемым к КР/КП; на защите КР/КП обучающийся смог обосновать все результаты проведенных расчетов (исследований); задачи КР/КП решены в полном объеме, цель достигнута; структура работы отвечает требованиям нормативных документов; выводы присутствуют и полностью отражают теоретические положения, обсуждаемые в работе; в работе отсутствуют орфографические ошибки, опечатки; язык соответствует нормам научного стиля речи; при защите КР/КП обучающийся полно излагает материал, дает правильное определение основных понятий; четко и грамотно отвечает на вопросы	Отлично

Описание шкал оценивания

Компетенции обучающегося оцениваются следующим образом:

Планируемый уровень результатов освоения	Содержание шкалы оценивания достигнутого уровня результата обучения			
	Неудовлетворительно Не зачтено	Удовлетворительно Зачтено	Хорошо Зачтено	Отлично Зачтено
Знать	Неспособность обучающегося самостоятельно продемонстрировать наличие знаний при решении заданий, которые были представлены преподавателем вместе с образцом их решения.	Обучающийся способен самостоятельно продемонстрировать наличие знаний при решении заданий, которые были представлены преподавателем вместе с образцом их решения.	Обучающийся демонстрирует способность к самостоятельному применению знаний при решении заданий, аналогичных тем, которые представлял преподаватель, и при его консультативной поддержке в части современных проблем.	Обучающийся демонстрирует способность к самостоятельному применению знаний в выборе способа решения неизвестных или нестандартных заданий и при консультативной поддержке в части междисциплинарных связей.
Уметь	Отсутствие у обучающегося самостоятельности в применении умений по использованию методов освоения учебной дисциплины.	Обучающийся демонстрирует самостоятельность в применении умений решения учебных заданий в полном соответствии с образцом, данным преподавателем.	Обучающийся продемонстрирует самостоятельное применение умений решения заданий, аналогичных тем, которые представлял преподаватель, и при его консультативной поддержке в части современных проблем.	Обучающийся демонстрирует самостоятельное применение умений решения неизвестных или нестандартных заданий и при консультативной поддержке преподавателя в части междисциплинарных связей.
Владеть	Неспособность самостоятельно проявить навык решения поставленной задачи по стандартному образцу повторно.	Обучающийся демонстрирует самостоятельность в применении навыка по заданиям, решение которых было показано преподавателем	Обучающийся демонстрирует самостоятельное применение навыка решения заданий, аналогичных тем, которые представлял преподаватель, и при его консультативной поддержке в части современных проблем.	Обучающийся демонстрирует самостоятельное применение навыка решения неизвестных или нестандартных заданий и при консультативной поддержке преподавателя в части междисциплинарных связей

2. Перечень вопросов и задач к экзамену, курсовому проектированию.

Образец экзаменационного билета

Примерный перечень вопросов к экзамену

Компетенция ПК-7 Способность применять методы анализа вариантов, разработки и поиска компромиссных решений

1. Особенности расчета токов короткого замыкания для релейной защиты
2. Расчет и выбор параметров дистанционной защиты линий 110-220 кВ
3. Расчет и выбор параметров дифференциальной защиты линий 110-220 кВ
4. Расчет и выбор параметров защит силовых трансформаторов
5. Выбор схем подключения вторичных обмоток трансформаторов тока для релейной защиты

Компетенция ПК-8 Способность применять методы создания и анализа моделей, позволяющих прогнозировать свойства и поведение объектов профессиональной деятельности

1. Оценка действия дистанционной защиты линии при различных видах коротких замыканий
2. Расчет токов короткого замыкания с использованием специализированных программ
3. Расчет и выбор параметров срабатывания защит с использованием специализированных программ
4. Работа дифференциальных защит трансформаторов при внешних и внутренних коротких замыканиях
5. Выбор реле для газовой защиты силовых трансформаторов. Оценка действия газовых реле при различных видах коротких замыканий на трансформаторах

Образец экзаменационного билета

Дальневосточный государственный университет путей сообщения		
Кафедра (к601) Системы электрообеспечения 3 семестр, учебный год	Экзаменационный билет № по дисциплине Системы защиты и автоматики в электроэнергетических системах для направления подготовки / специальности 13.04.02 Электроэнергетика и электротехника профиль/специализация Электротехнические комплексы и электроэнергетические системы	«Утверждаю» Зав. кафедрой Игнатенко И.В., канд. техн. наук, доцент «__» _____ 20__ г.
1. Вопрос (ПК-7) Расчет и выбор параметров защит силовых трансформаторов		
2. Вопрос (ПК-8) Оценка действия дистанционной защиты линии при различных видах коротких замыканий		
3. Задача (ПК-7, ПК-8) Рассчитать уставки дифференциальной защиты трансформатора. Оценить её чувствительность к коротким замыканиям на стороне среднего и низшего напряжения с учетом изменения положения РПН и режимов работы электрической сети.		
<p>Примечание: В качестве дифференциального реле использовать ДЗТ-11. На подстанции один трансформатор в работе, один в резерве.</p>		

Разделы Курсовой работы

Название КР: РЕЛЕЙНАЯ ЗАЩИТА СИСТЕМ ЭЛЕКТРОСНАБЖЕНИЯ. ВЫБОР ПАРАМЕТРОВ НАСТРОЙКИ УСТРОЙСТВ РЕЛЕЙНОЙ ЗАЩИТЫ СЕТИ 110 кВ

Основные разделы КР:

1. Расчет токов короткого замыкания
2. Выбор коэффициентов трансформации измерительных трансформаторов
3. Выбор принципов релейной защиты
4. Выбор параметров настройки релейной защиты для ЛЭП 110 кВ и понизительного трансформатора 110 кВ
 Ненаправленные токовые отсекки для линий с двухсторонним питанием
 Дистанционные защиты от междуфазных повреждений
 Токовые защиты нулевой последовательности
 Продольная дифференциальная токовая защита с реле типов РНТ-560 и ДЗТ-11
 Резервные токовые защиты трансформаторов
5. Разработка принципиальных схем защиты
6. Проверка трансформаторов тока

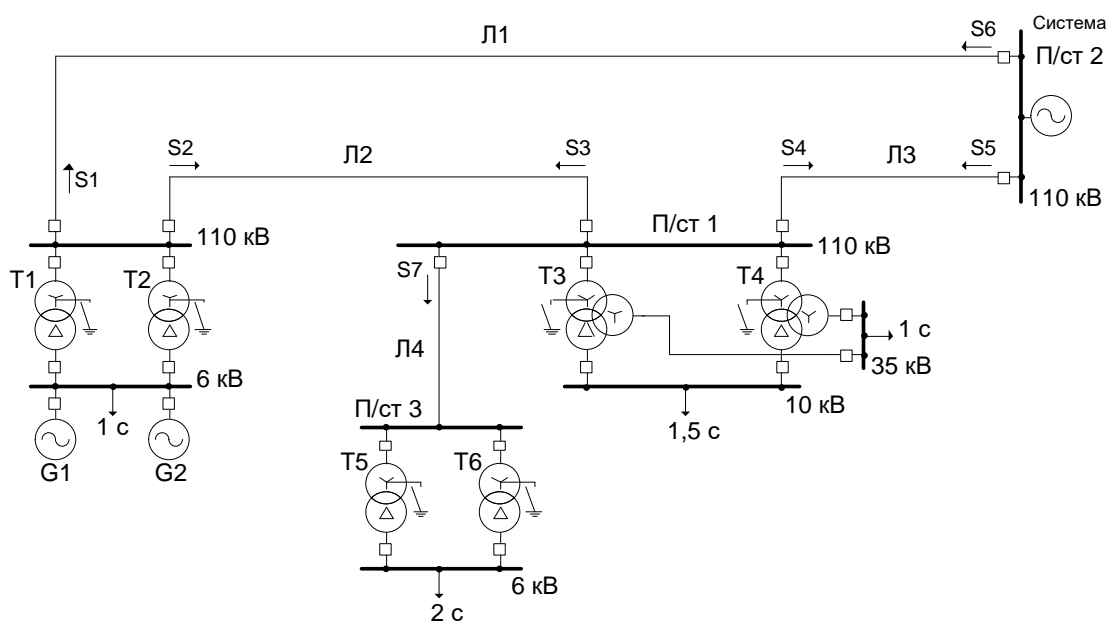
Вариант задания на КР

Элемент исходных данных	Номер последней цифры зачетной книжки					
	1	2	...			
Номер варианта схемы сети и исходных данных (см. приложение 2)	1	2	...			
Выполнение расчётов уставок ЛЭП	Л1(S6)	Л1(S1)	...			
Выполнение расчётов уставок трансформатора	T3	T3	...			
Тип выключателя	ВГТ-110-40/3150 ХЛ1	ВГТ-110-40/3150Х Л1	...			
Напряжение оперативного постоянного тока, В	220	220	...			
Расстояние от трансформаторов тока до панелей релейной защиты, м	90	140	...			
Отношение сопротивлений нулевой и прямой последовательностей линий: $X_{0л} / X_{1л}$	3	2,5	...			

Эквиваленты энергосистемы

Элемент исходных данных	Номер предпоследней цифры зачетной книжки					
	1	2	...			
Сопротивления прямой последовательности системы в максимальном режиме, Ом	11	12	...			
Сопротивления прямой последовательности системы в минимальном режиме, Ом	16	17	...			
Сопротивления нулевой последовательности системы в максимальном режиме, Ом	16	17	...			
Сопротивления нулевой последовательности системы в минимальном режиме, Ом	21	22	...			

Схема сети:



Исходные данные:

1. линии:

Параметры линий	Л1	Л2	Л3	Л4
Длина, км	30	20	25	10
Марка провода	АС-120	АС-120	АС-120	АС-70

Максимальные мощности, передаваемые по линиям, МВА ($\cos\varphi$ = 0.9)	S1	S2	S3	S4	S5	S6	S7
	25	25	12	10	30	12	12

2. трансформаторы:

Параметры	T1, T2	T3, T4			T5, T6
S, МВА	16	16			6,3
u_k , %	10,5	В-С	В-Н	С-Н	10,5
		10,5	17	6	

Режим нейтрали	T1	T2	T3	T4	T5	T6
	+	+	+	-	+	+

3. турбогенераторы:

P, МВт	Cos φ	X''_d
12	0,8	0,125

3. Тестовые задания. Оценка по результатам тестирования

Примерные задания теста

Задание 1 (ПК-7)

Указать верный вариант ответа

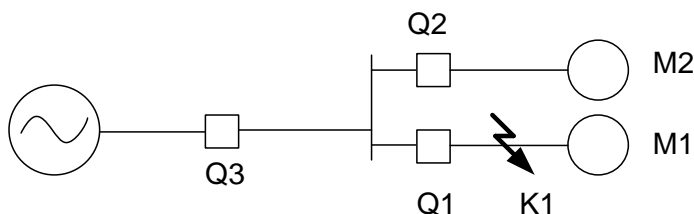
Для каких целей органами направления мощности разбивают защиты на две группы?

- Для повышения быстродействия
- Для обеспечения селективности

Задание 2 (ПК-7)

Указать верный вариант ответа

Как должна вести себя защита Q3 с точки зрения селективности и чувствительности при КЗ в точке К1?

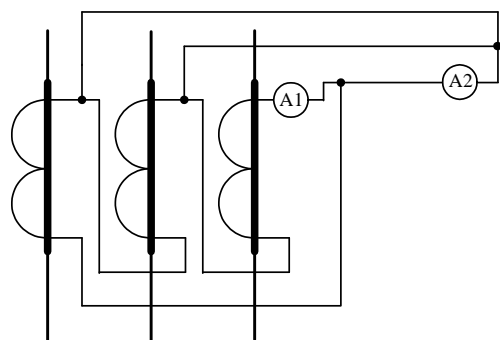


- Для обеспечения селективности и чувствительности защита Q2 должна действовать.
- Защита Q3 должна чувствовать КЗ, но отключить КЗ должна защита Q1.
- Защита Q3 должна быть нечувствительна к этому КЗ и работать при этом КЗ не должна.

Задание 3 (ПК-8)

Указать верный вариант ответа

В приведенной схеме соединения ТТ амперметр А1 измеряет ток равный 10 А. Какой ток будет измеряться амперметром А2

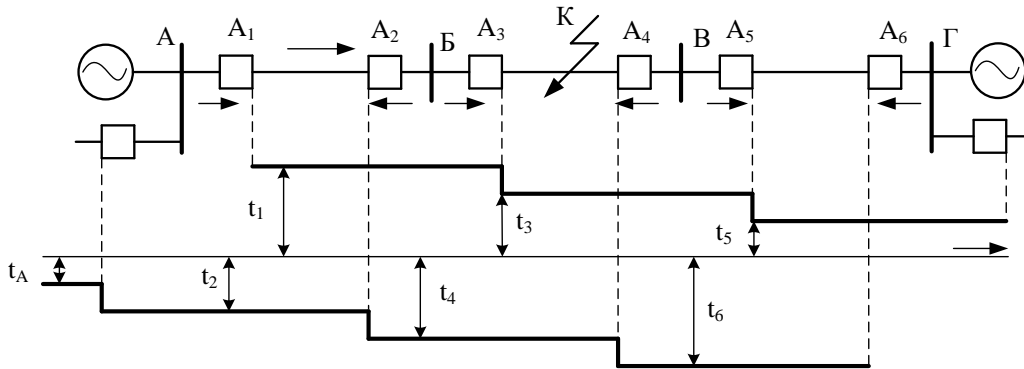


- $I_2 = I_1 \cdot 1$
- $I_2 = I_1 \cdot \sqrt{2}$
- $I_2 = I_1 \cdot \sqrt{3}$

Задание 4 (ПК-8)

Указать верный вариант ответа

При коротком замыкании в точке К произошел отказ защиты А3. Какая защита обеспечит отключение повреждения в качестве резервной?



- A1
- A2
- A5
- A6

Задание 5 (ПК-7)

Указать верный вариант ответа

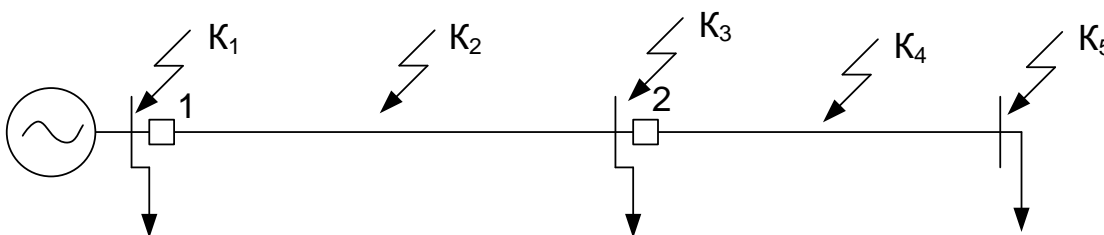
Коэффициент чувствительности вычисляется по формуле...

- $K_{\text{ч}} = \frac{I_{\text{к.мин}}}{I_{\text{сз}}}$
- $K_{\text{ч}} = I_{\text{к.мин}} \cdot I_{\text{сз}}$
- $K_{\text{ч}} = \frac{I_{\text{сз}}}{I_{\text{к.мин}}}$

Задание 6 (ПК-7)

Указать верный вариант ответа

К какому КЗ проверяется чувствительность МТЗ на выключателе 1 для резервной зоны?



- K1
- K2

- К3
- К4
- К5

Задание 7 (ПК-7)

Укажите лишние варианты

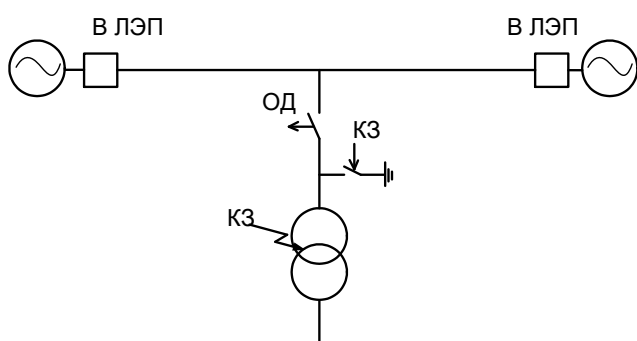
Составляющими тока небаланса дифференциальной защиты трансформатора, определяемого при расчете уставки не является...

- Различие характеристик намагничивания трансформатора тока
- Изменение коэффициента трансформации силового трансформатора
- Неполное выравнивание токов в обмотках дифференциальных реле
- Наличие тока намагничивания трансформатора

Задание 8 (ПК-8)

Указать верный вариант ответа

При срабатывании защиты трансформатора на подстанциях с отделителями и короткозамыкателями на высокой стороне она воздействует на:

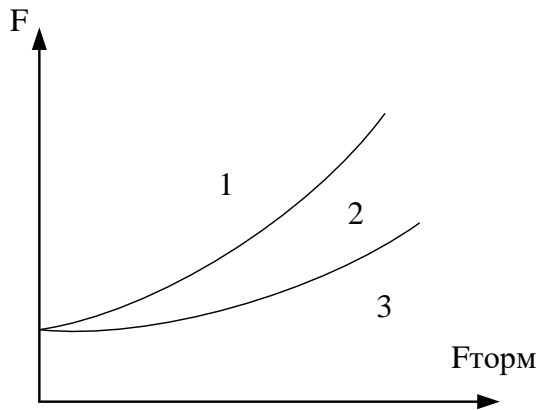


- Отключение отделителя
- Срабатывание короткозамыкателя
- Отключение выключателей питающих ЛЭП

Задание 9 (ПК-7)

Указать верное соответствие

Зоны магнитной характеристики реле ДЗТ -11



- 1 – зона срабатывания
- 2 – зона несрабатывания
- 3 – неопределенности

- 1 – зона несрабатывания
- 2 – зона срабатывания
- 3 – неопределенности

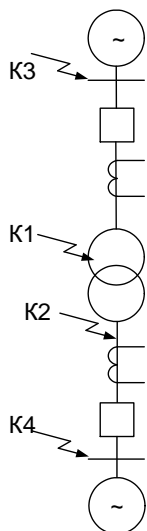
- 1 – неопределенности
- 2 – зона несрабатывания
- 3 – зона срабатывания

- 1 – зона срабатывания
- 2 – неопределенности
- 3 – зона несрабатывания

Задание 10 (ПК-7)

Укажите верный вариант ответа

Какие из к.з. для дифференциальной защиты трансформатора являются внешними?



- К2 и К4
- К3 и К4
- К4
- К2

Задание 11 (ПК-7)

Указать верный вариант ответа

Основное назначение третьих ступеней дистанционных защит?

- Повышение быстродействия защит
- Резервирование защит предыдущего участка сети
- Увеличение чувствительности защит

Задание 12 (ПК-7)

Указать верный вариант ответа

Назначение уравнивающих обмоток в дифференциальных реле?

- Уменьшает токи небаланса при внешних КЗ
- Уменьшает трансформацию периодической составляющей тока реле
- Загрубляет реле, увеличивая ток срабатывания
- Уменьшение токов небаланса в нормальных режимах работы

Задание 13 (ПК-7)

Укажите верный вариант ответа

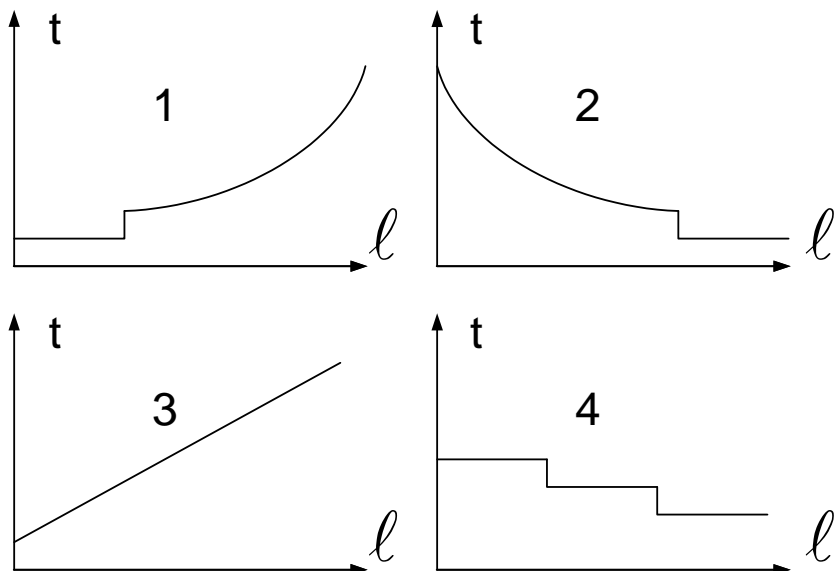
Одним из назначений быстронасыщающихся трансформаторов тока в реле дифференциальной защиты являются:

- Отстройка от переходных токов небаланса, обусловленными токами намагничивания
- Уменьшение токов небаланса в нормальных режимах работы
- Питание выходных реле.
- Создание тормозного момента при к.з.

Задание 14 (ПК-8)

Написать верный номер графика

График защищенности участка сети при использовании реле тока типа РТ-81

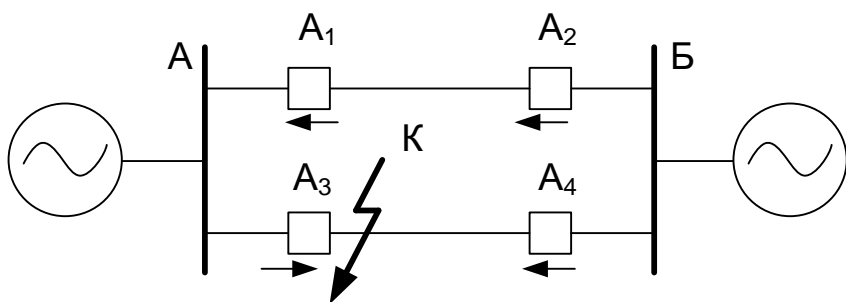


Правильные варианты ответа: первый; 1; один;

Задание 15 (ПК-8)

Укажите правильный вариант ответа

При КЗ в точке К не работает защита А1



- Т.к. она находится дальше от точки КЗ чем защита А3
- Т.к. она заблокирована органом направления мощности

Задание 16 (ПК-8)

Укажите правильный вариант ответа

На подстанции установлено реле минимального напряжения с уставкой срабатывания 60 В ($U_{ном}=100$ В).

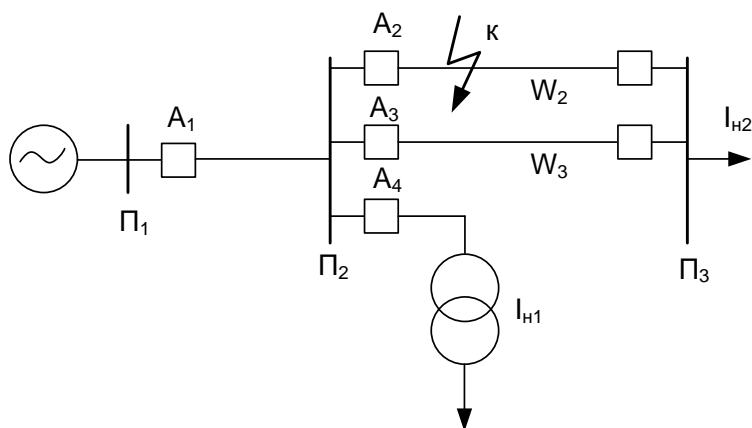
При каком значении измеряемого напряжения нормально разомкнутый контакт реле напряжения будет замкнут?

- < 60 В
- >60 В
- = 0 В

Задание 17 (ПК-8)

Укажите правильный вариант ответа

От каких токов должны отстраиваться защиты А1 и А3 ?



- $I_{сз1} > I_{н1} + I_{н2}$, $I_{сз3} > I_{н2}$
- $I_{сз1} > I_{н1} + I_{н2}$, $I_{сз3} > I_{н2} / 2$
- $I_{сз1} > I_{н1}$, $I_{сз3} > I_{н2} / 2$

Полный комплект тестовых заданий в корпоративной тестовой оболочке АСТ размещен на сервере УИТ ДВГУПС, а также на сайте Университета в разделе СДО ДВГУПС (образовательная среда в личном кабинете преподавателя).

Соответствие между балльной системой и системой оценивания по результатам тестирования устанавливается посредством следующей таблицы:

Объект оценки	Показатели оценивания результатов обучения	Оценка	Уровень результатов обучения
Обучающийся	60 баллов и менее	«Неудовлетворительно»	Низкий уровень
	74 – 61 баллов	«Удовлетворительно»	Пороговый уровень
	84 – 75 баллов	«Хорошо»	Повышенный уровень
	100 – 85 баллов	«Отлично»	Высокий уровень

4. Оценка ответа обучающегося на вопросы, задачу (задание) экзаменационного билета, зачета, курсового проектирования.

Оценка ответа обучающегося на вопросы, задачу (задание) экзаменационного билета, зачета

Элементы оценивания	Содержание шкалы оценивания			
	Неудовлетворительно	Удовлетворительно	Хорошо	Отлично
	Не зачтено	Зачтено	Зачтено	Зачтено
Соответствие ответов формулировкам вопросов (заданий)	Полное несоответствие по всем вопросам	Значительные погрешности	Незначительные погрешности	Полное соответствие
Структура, последовательность и логика ответа. Умение четко, понятно, грамотно и свободно излагать свои мысли	Полное несоответствие критерию.	Значительное несоответствие критерию	Незначительное несоответствие критерию	Соответствие критерию при ответе на все вопросы.
Знание нормативных, правовых документов и специальной литературы	Полное незнание нормативной и правовой базы и специальной литературы	Имеют место существенные упущения (незнание большей части из документов и специальной литературы по названию, содержанию и т.д.).	Имеют место несущественные упущения и незнание отдельных (единичных) работ из числа обязательной литературы.	Полное соответствие данному критерию ответов на все вопросы.
Умение увязывать теорию с практикой, в том числе в области профессиональной работы	Умение связать теорию с практикой работы не проявляется.	Умение связать вопросы теории и практики проявляется редко	Умение связать вопросы теории и практики в основном проявляется.	Полное соответствие данному критерию. Способность интегрировать знания и привлекать сведения из различных научных сфер
Качество ответов на дополнительные вопросы	На все дополнительные вопросы преподавателя даны неверные ответы.	Ответы на большую часть дополнительных вопросов преподавателя даны неверно.	1. Даны неполные ответы на дополнительные вопросы преподавателя. 2. Дан один неверный ответ на дополнительные вопросы преподавателя.	Даны верные ответы на все дополнительные вопросы преподавателя.

Примечание: итоговая оценка формируется как средняя арифметическая результатов элементов оценивания.

Оценка ответа обучающегося при защите курсового работы/курсового проекта

Элементы оценивания	Содержание шкалы оценивания			
	Неудовлетворительно	Удовлетворительно	Хорошо	Отлично
Соответствие содержания КР/КП методике расчета (исследования)	Полное несоответствие содержания КР/КП поставленным целям или их отсутствие	Значительные погрешности	Незначительные погрешности	Полное соответствие
Качество обзора литературы	Работа в значительной степени не является самостоятельной	В значительной степени в работе использованы выводы, выдержки из других авторов без ссылок на них	В ряде случаев отсутствуют ссылки на источник информации	Полное соответствие критерию
Использование современных информационных технологий	Современные информационные технологии, вычислительная техника не были использованы	Современные информационные технологии, вычислительная техника использованы слабо. Допущены серьезные ошибки в расчетах	Имеют место небольшие погрешности в использовании современных информационных технологий, вычислительной техники	Полное соответствие критерию
Качество графического материала в КР/КП	Не раскрывают смысл работы, небрежно оформлено, с большими отклонениями от требований ГОСТ, ЕСКД и др.	Не полностью раскрывают смысл, есть существенные погрешности в оформлении	Не полностью раскрывают смысл, есть погрешность в оформлении	Полностью раскрывают смысл и отвечают ГОСТ, ЕСКД и др.
Грамотность изложения текста КР/КП	Много стилистических и грамматических ошибок	Есть отдельные грамматические и стилистические ошибки	Есть отдельные грамматические ошибки	Текст КР/КП читается легко, ошибки отсутствуют
Соответствие требованиям, предъявляемым к оформлению КР/КП	Полное не выполнение требований, предъявляемых к оформлению	Требования, предъявляемые к оформлению КР/КП, нарушены	Допущены незначительные погрешности в оформлении КР/КП	КР/КП соответствует всем предъявленным требованиям
Качество доклада	В докладе не раскрыта тема КР/КП, нарушен регламент	Не соблюден регламент, недостаточно раскрыта тема КР/КП	Есть ошибки в регламенте и использовании чертежей	Соблюдение времени, полное раскрытие темы КР/КП
Качество ответов на вопросы	Не может ответить на дополнительные вопросы	Знание основного материала	Высокая эрудиция, нет существенных ошибок	Ответы точные, высокий уровень эрудиции

Примечание: итоговая оценка формируется как средняя арифметическая результатов элементов оценивания.